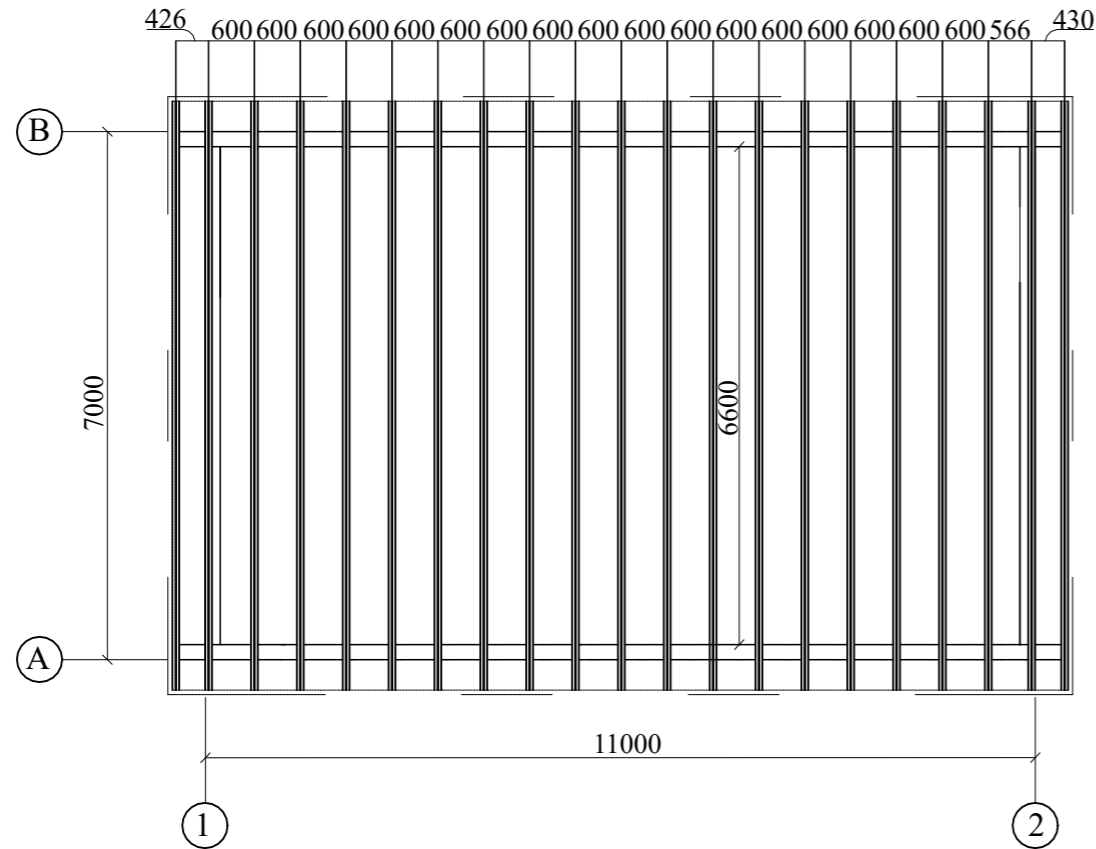
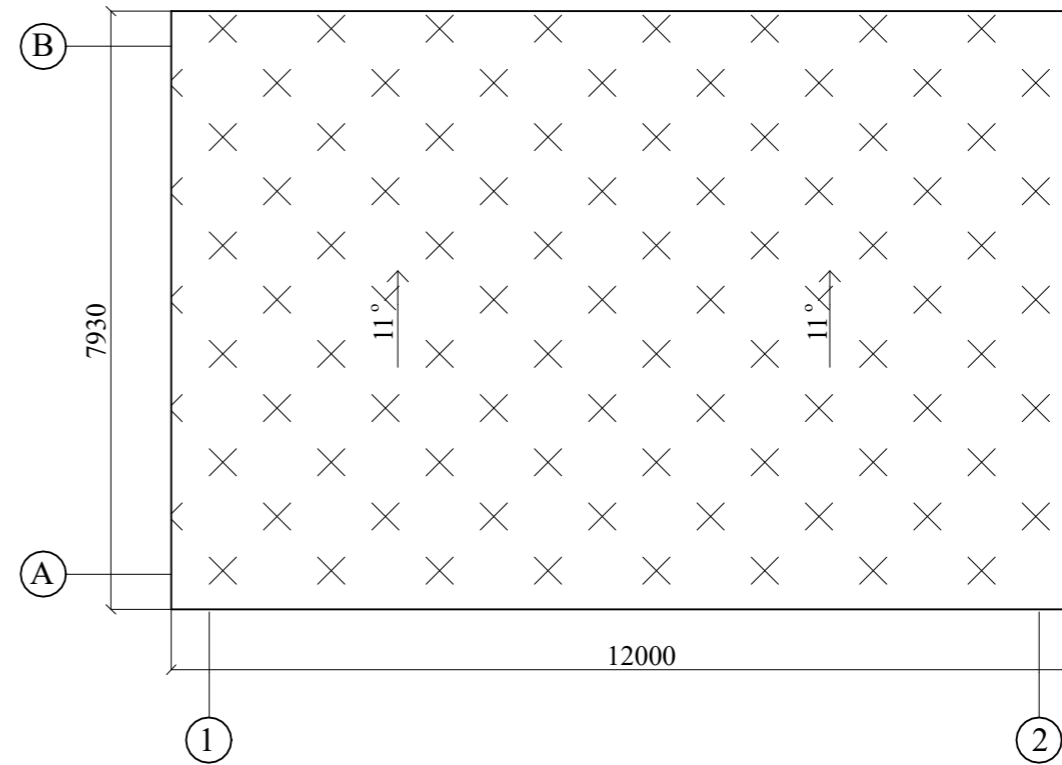


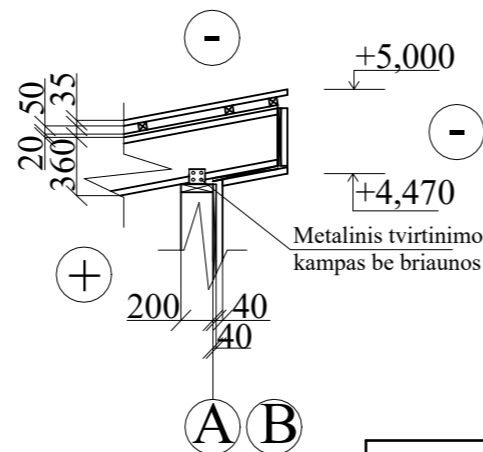
Dvitėjų sijų stogo planas (1:100)



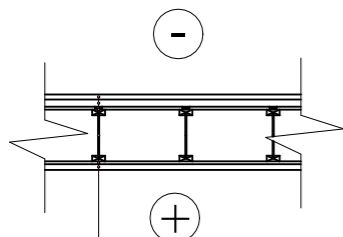
Stogo planas (1:1000)



Stogo pjūvis A(1:50)



Dvitėjų sijų stogo planas (1:50)



Profiliuota stoga skarda 1,12x2,50 m. 0,5 mm.
Mediniai tašai C 24 50X50 mm.
Mediniai tašai 20X50 mm.
Difuzinė plšvelė
Medinės dvitėjos osb sijos 39x90x360 mm.
Mediniai tašai 20X50 mm.
Profiliuota skarda 1,12x2,50 m. 0,5 mm.

Atestato Nr.	PAGALBINIO PASTATO/GARAŽO PROJEKTAS			Objektas: PAGALBINIO PASTATO/GARAŽO STATYBOS PROJEKTAS Adreasas: MOKYKLOS G. 8, ŠAČIŲ K., SKUODO SEN., SKUODO R.	
	008474	PV	A.Vainoras	Parengė	Dvitėjų sijų planas ir stogo planas
	PV	V. Pitrenas	Tvirtino		
Užsakovas: Skuodo rajono savivaldybė				LAPAS	LAPŲ
				2	5